

## Спектр оборудования

- Молотковые мельницы
- Одновалковая дробилка
- Двухвалковая дробилка
- Дробилка с гладкими валками
- Гибридные дробилки



## Установка CPC на производстве

Свяжитесь с нами, чтобы:

- Получить новые машины
- Заменить существующие установки
- Провести техобслуживание
- Получить запчасти для молотковых мельниц и валковых дробилок
- Получить запчасти для машин CPC

## О компании CPC

- В 2014 году производственный блок ранее существовавшей компании Aubema GmbH в Германии закрывается и производство перемещается в Китай.
- Благодаря неиссякающему спросу клиентов Бруно Гётц решает создать собственную компанию, CPC Crushing Processing GmbH, которая занимается производством дробилок для угля и минералов, а также машин для других отраслей промышленности.
- С момента создания продолжается рост продаж: CPC располагает отделами продаж и партнерами-дистрибьютерами в нескольких странах.
- Машины CPC успешно запускаются и эксплуатируются на различных промплощадках по всему миру.

**DIN 9001 certified**

**CPC Crushing Processing GmbH**

Finkenstrasse 17  
D-74229 Oedheim  
Germany  
Phone: +49 2262 7512000  
www.cpcgmbh.com

**Philipp Industrievertretungen**  
Представительство в России,  
Казахстане и Беларуси  
Малая Морская, 15  
190000, Санкт-Петербург  
Email: info@philipp-rus.de  
Тел.: +7 (812) 3092880  
www.philipp-rus.de



**CPC**  
Crushing Processing GmbH



**CPC**  
Crushing Processing GmbH

## Молотковая мельница НМ 10



**Технологическое превосходство -  
Ваше преимущество!**

**Технологическое превосходство -  
Ваше преимущество!**

## Молотковая мельница Пробный пуск

### Ваше преимущество:

**Биметаллические высокохромистые головки молотков**

- Крайне высокий срок службы

**Модуль стенки измельчения**

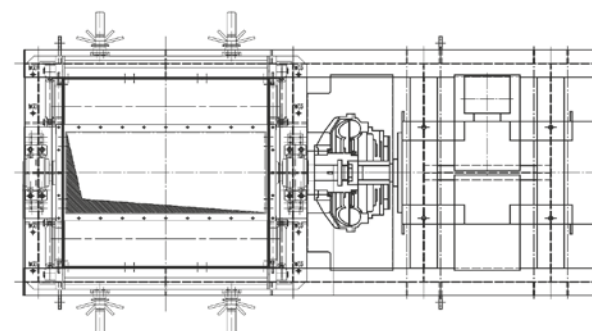
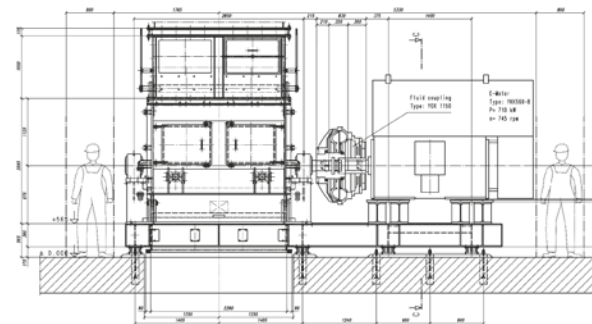
- Низкое потребление энергии
- Производство различных конечных продуктов
- Система перекачки масла, опционально

**Управление посредством локальной панели оператора**

- Температура подшипника и вибрация
- Скорость
- Смазка

**Сервис и обслуживание**

- Внедрение в Вашу технологическую линию
- Разработка конфигурации и расположения
- Установка и ввод в эксплуатацию в любой точке мира



## Молотковая мельница Типы

Тип	Производительность, т/ч P90 = 8мм	кВт
1212	100 - 150	132 - 200
1214	150 - 200	250 - 315
1414	200 - 250	355 - 400
1418	300 - 350	450 - 560
1622	400 - 550	600 - 850
1626	550 - 700	850 - 1100
1630	700 - 850	1000 - 1250
1634	850 - 1000	1200 - 1500



**Технологическое превосходство -  
Ваше преимущество!**

**... made in Germany.**